

Преобразователи давления измерительные/дифференциальные
измерительные/реле давления, для индикации объемного расхода, серия Thor II,
вкл. присоединительный комплект

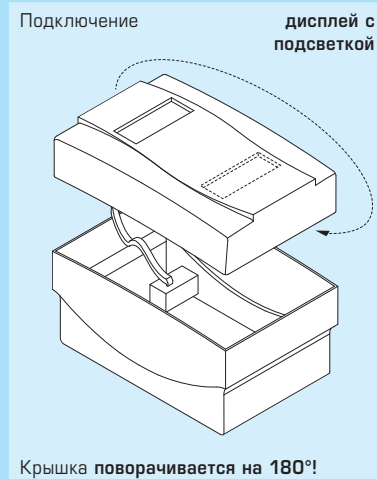
Калибруемые датчики давления PREMASGARD® 1160 и PREMASREG® 1160 служат для измерения избыточного давления, разрежения и разности давлений в воздухе и обеспечивают индикацию объемного расхода на дисплее. Пьезорезистивный измерительный элемент гарантирует высокую достоверность и точность. Датчики находят применение в стерильных помещениях, в медицинской технике, в производстве фильтров, в вентиляционных каналах и каналах систем кондиционирования воздуха, кабинах для распыления, столовых, для контроля фильтрующих устройств и измерения уровня наполнения, для управления частотными преобразователями. Измеряемой средой является воздух (без конденсата) или газообразные, неагрессивные и негорючие газы.

PREMASGARD® 1160
PREMASREG® 1160
Соединительные патрубки



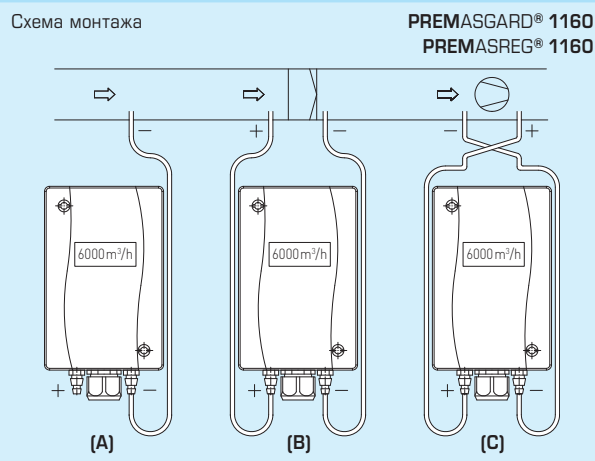
ТЕХНИЧЕСКИЕ ДАННЫЕ:

Напряжение питания: 24 В перем. тока ($\pm 20\%$) и 15...36 В пост. тока ($\pm 10\%$)
 Потребляемая мощность: < 1 ВА / 24 В пост. тока, < 2,2 ВА / 24 В перем. тока
 Диапазоны измерения:..... 1000 Па / 5000 Па
 Выходной сигнал: 0 -10 В
 Эл. подключение: по трехпроводной схеме
 Температура среды:..... 0...+50°C
 Подвод давления: 4/6x11 мм (шланги $\varnothing = 4/6$ мм)
 металлические штуцеры
 Тип давления: дифференциальное
 Среда: воздух, неагрессивные негорючие газы
 Погрешность:..... $\pm 1,5\%$ верхнего предела давления (при 20°C)
 Сумма нелинейности
 и гистерезиса:..... < $\pm 1\%$ верхнего предела давления
 Температурный дрейф:..... $\pm 0,1\%$ /°C / верхний предел давления
 Смещение нуля: < $\pm 0,7\%$ верхнего предела давления
 Избыточное давление /
 разрежение: не более ± 200 гПа
 Фильтрация сигнала: **переключаемая 1 с / 10 с**
 Корпус:..... ударопрочный пластик, полиамид,
 30% усиление стеклянными шариками,
 цвет чистый белый (аналогичен RAL 9010)
 Размеры:..... 108 x 72,5 x 70 мм (Thor II)
 Эл. подключение: 0,14 - 1,5мм², **через съемную винтовую клемму**
 Присоединение кабеля: М 16, с разгрузкой натяжения
 Относительная влажность
 воздуха: < 95% р.Н., без конденсата
 Класс защиты: III (согласно EN 60730)
 Степень защиты:..... IP65 (согласно IEC 60529)
 Нормы: соответствие CE-стандартам,
 электромагнитная совместимость
 согласно 2004/108/ЕС,
 соответствие EN 61326-1:2006,
 соответствие EN 61326-2-3:2006
 Комплектация:..... **дисплей с подсветкой,**
 двухстрочный, 37x16 мм (ширинаxвысота),
для индикации объемного расхода
 Коэффициент К:..... 1 ... 3000
 Единицы:..... **переключение между** м³/с, м³/мин, м³/ч,
 л/с, л/мин, л/ч
 Максимальное отображаемое
 значение:..... 999999
 ПРИНАДЛЕЖНОСТИ: вкл. комплект шлангов **ASD-06**
 (прямой нипель)
 (содержится в комплекте поставки)
 соединительный нипель **ASD - 07** (угол 90°)



ВИДЫ КОНТРОЛЯ ДАВЛЕНИЯ:

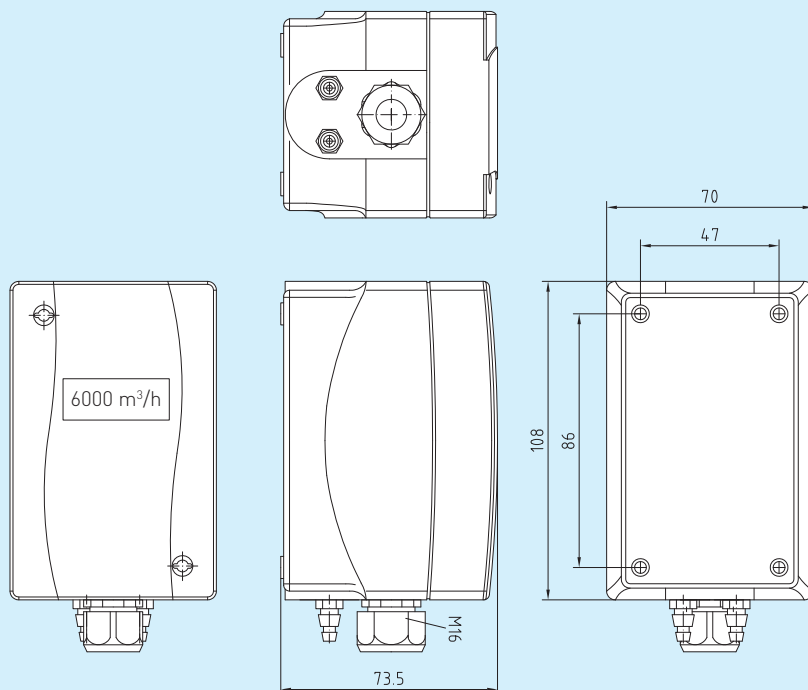
(A) Контроль пониженного давления:..... P1 (+) не присоединен, открыт для атмосферного воздуха
 P2 (-) присоединен к каналу
(B) Контроль фильтра:..... P1 (+) включен перед фильтром
 P2 (-) включен после фильтра
(C) Контроль вентилятора:..... P1 (+) включен после вентилятора
 P2 (-) включен перед вентилятором
 Присоединительные патрубки для давления обозначены на реле давления как P1 (+) – высокое давление и P2 (-) – низкое давление.



Габаритный чертеж

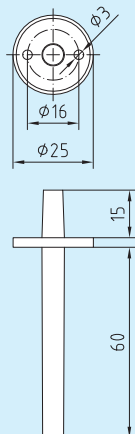
PREMASGARD® 1160
PREMASREG® 1160

PREMASGARD® 1160
PREMASREG® 1160
с дисплеем



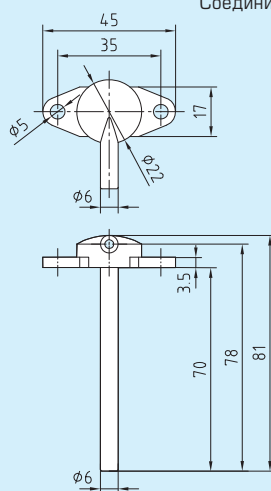
Габаритный чертеж

ASD-06
Комплект соединительных деталей



Габаритный чертеж

ASD-07
Соединительный нипель

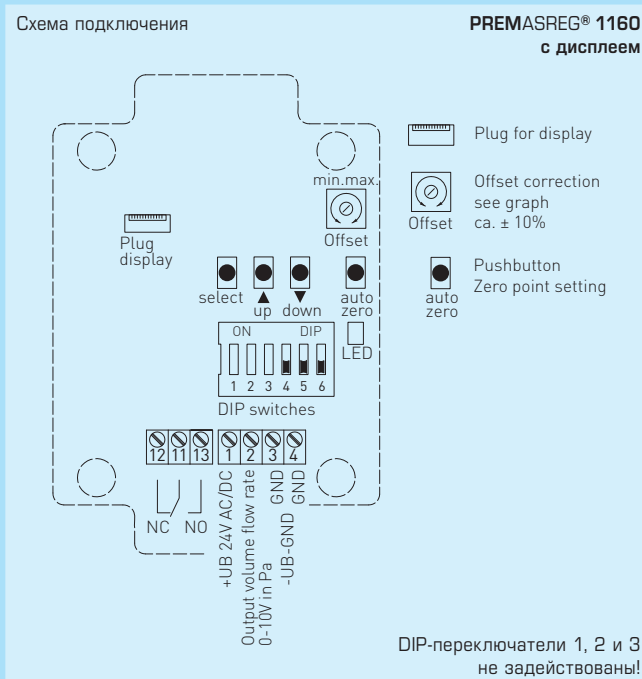
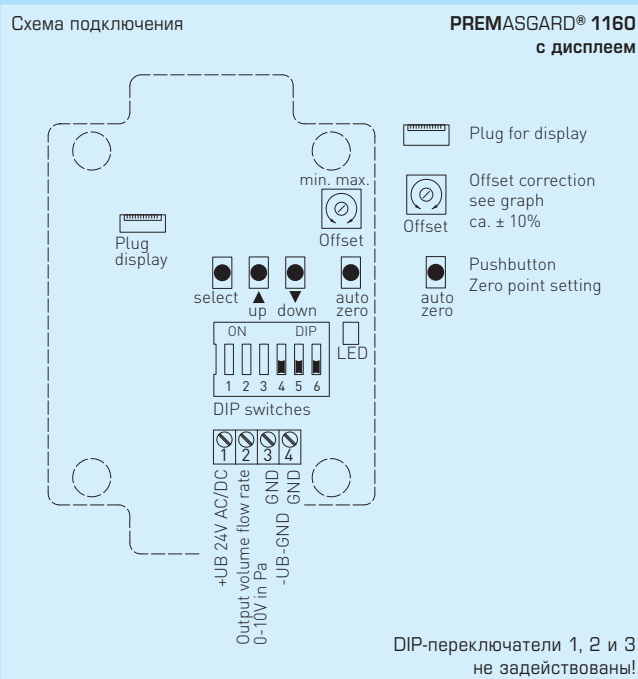


ASD-06
Комплект соединительных деталей



ASD-07
Соединительный нипель





Выходное демпфирование (настраивается интенсивность или длина)	DIP 4	Объемный расход или давление (индикация настраиваемая)	DIP 5	Коррекция нуля (настраиваемая функция)	DIP 6
сильное (10 с)	OFF	Объемный расход	OFF	Кнопка (auto zero)	OFF
слабое (1 с)	ON	Давление (сервис)	ON	Потенциометр (смещение)	ON

Таблица пересчета значений давления:

Единицы =	бар	мбар	Па	кПа	м вод.ст.
1 Па	0,00001 бар	0,01 мбар	1 Па	0,001 кПа	0,000101971 м вод.ст.
1 кПа	0,01 бар	10 мбар	1000 Па	1 кПа	0,101971 м вод.ст.
1 бар	1 бар	1000 мбар	100000 Па	100 кПа	10,1971 м вод.ст.
1 мбар	0,001 бар	1 мбар	100 Па	0,1 кПа	0,0101971 м вод.ст.
1 м вод.ст.	0,0980665 бар	98,0665 мбар	9806,65 Па	9,80665 кПа	1 м вод.ст.

PREMASGARD® 1060 и PREMASREG® 1060, вкл. присоединительный комплект

Тип / группа товаров 1 Арт. номер	Диапазон измерения давления	Диапазон измерения Объемный расход k = 3000	Выход
PREMASGARD-1161-2160-200	0...1000 Па	94800 м³/ч	0-10В
PREMASGARD-1161-2170-200	0...5000 Па	212100 м³/ч	0-10В
PREMASREG-1161-2161-200	0...1000 Па	94800 м³/ч	0-10В, 1х переключающий
PREMASREG-1161-2171-200	0...5000 Па	212100 м³/ч	0-10В, 1х переключающий

Принадлежности: **ASD - 06** Комплект соединительных деталей (**содержится в комплекте поставки**), состоит из 2 соединительных нипелей (прямых) из акрилонитрил-бутадиенстирола (ABS), двухметрового шланга из мягкого ПВХ и 4 винтов для листового металла
ASD - 07 Соединительный нипель (угловокый, 90°) из пластика ABS