

HYGRASGARD® KFF/ KFTF вкл. присоединительный фланец
HYGRASGARD® AFF/AFTF
HYGRASGARD® AFF-LC/AFTF-LC

NEW



S+S REGELTECHNIK

Датчик влажности и температуры канальный/ для открытой установки, калибруемый, с переключением между несколькими диапазонами и активным/ пассивным выходом

Высококачественный датчик для систем отопления, вентиляции и кондиционирования воздуха, точность 3% относительной влажности

Калибруемый датчик влажности/ температуры HYGRASGARD® KFF/ KFTF измеряет относительную влажность и температуру воздуха. Он преобразует измеряемые величины влажности и температуры в нормированный сигнал 0 - 10В или 4...20 мА, доступен в исполнениях с дисплеем и без дисплея, оснащается клеммным коробчатым корпусом из пластика с высокой ударной вязкостью, крышка корпуса - быстрозаворачиваемыми винтами. Датчик позволяет переключаться между 4 диапазонами измерения температуры и находит применение при автоматизации зданий, в холодильной технике, системах вентиляции и кондиционирования. Измеряемые величины влажности и температуры преобразуются в нормированный сигнал 0 - 10В или 4...20 мА.

Относительная влажность (в процентах) является частным от деления парциального давления насыщенного водяного пара на давление насыщенного пара при той же температуре. Измерительные преобразователи предназначены для точного измерения температуры и влажности. В них используется цифровой измерительный элемент с высокой долговременной стабильностью. Датчики допускают точную юстировку/ калибровку в процессе эксплуатации. В комплект поставки входит присоединительный фланец.

ТЕХНИЧЕСКИЕ ДАННЫЕ:

- Напряжение питания: 24В (± 20%) перем. тока и 15...36В (± 10%) пост. тока для варианта U, 15...36В постоянного тока для варианта I (зависит от нагрузки)
- Потребляемая мощность: < 1,1 ВА/ 24В пост. тока; < 2,2 ВА/ 24В перем. тока
- Чувствительные элементы: **цифровой датчик влажности, с интегрированным датчиком температуры, стойкий к конденсату, с малым гистерезисом, высокой долговременной стабильностью**
- Защита чувствительного элемента: ... сменный мембранный фильтр из пластика
- ВЛАЖНОСТЬ:**
- Диапазон измерения влажности: 0...100% относительной влажности (на выходе соответствует 0 - 10В или 4...20 мА)
- Рабочий диапазон влажности: 0...95% относительной влажности (без конденсата)
- Погрешность измерения влажности: ± 3% относительной влажности (20...80%) при +20 °С, иначе ± 5% относительной влажности
- Выходной сигнал влажности: 0 - 10В для варианта U 4...20 мА для варианта I, нагрузка < 800 Ом, см. диаграмму
- ТЕМПЕРАТУРА:**
- Диапазон измерения температуры: **переключение между несколькими диапазонами** (см. таблицу) **-35...+35 °С; -35...+75 °С; 0...+50 °С; 0...+80 °С** (на выходе соответствует 0 - 10В или 4...20 мА)
- Рабочий диапазон температур: -35...+80 °С
- Погрешность измерения температуры: ± 0,8К (KFF/ KFTF-U), ± 0,8К (KFF/ KFTF-I) при 20 °С, в зависимости от места установки и положения
- Выходной сигнал температуры: 0 - 10В или 4...20 мА или сопротивление, Ом
- Температура окружающей среды: при хранении: -25...+50 °С, при эксплуатации: -5...+55 °С
- Эл. подключение: двух-, трех- или четырехпроводное (см. схему соединения) 0,14-1,5 мм², по винтовым зажимам на плате
- Корпус: пластик, полиамид, 30% усиление стеклянными шариками, с быстрозаворачиваемыми винтами, цвет чистый белый (аналогичен RAL9010)
- Размеры: KFF/ KFTF: 72 x 64 x 39,4 мм
AFF/ AFTF: 108 x 70 x 73,5 мм
AFF-LC/ AFTF-LC: 72 x 64 x 39,4 мм
- Присоединение кабеля: M16, с разгрузкой натяжения
- Защитная трубка: из металла, Ø 14 мм, KFF/ KFTF: NL = 230 мм (опционально: 400 мм, 500 мм) AFF/ AFTF: NL = 45 мм
- Монтаж/ подключение: KFF/ KFTF: при помощи фланца (содержится в комплекте поставки) из пластика (опционально - оцинкованная сталь) AFF/ AFTF: при помощи винтов
- Долговременная стабильность: ± 1% в год
- Класс защиты: III (согласно EN 60730)
- Степень защиты: IP 65 (согласно EN 60529)
- Нормы: соответствие CE-нормам, электромагнитная совместимость согласно EN 61326 + A1 + A2, директива 2004/ 108/ EC
- Опционально: Дисплей с подсветкой, двухстрочный, вырез 36 x 15 мм (ширина x высота), для индикации измеренных температуры и влажности
- ПРИНАДЛЕЖНОСТИ: см. последнюю главу

**KFF
KFTF**

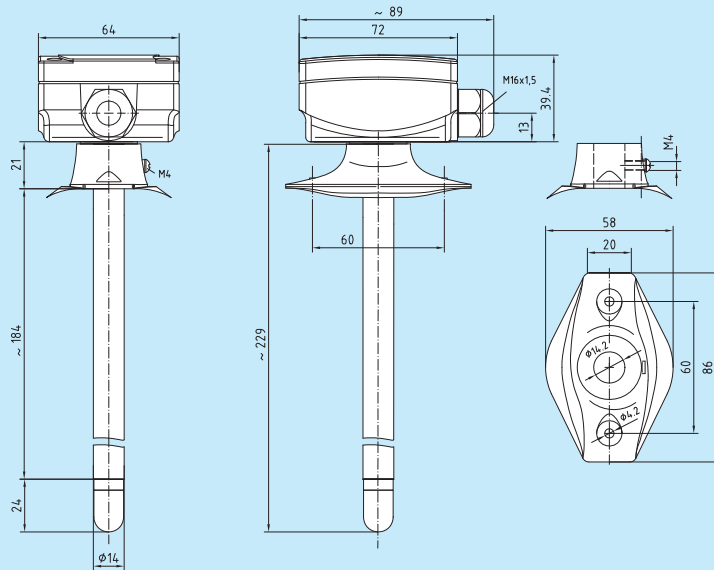


**AFF
AFTF**



**AFF-LC
AFTF-LC**

Габаритный чертеж

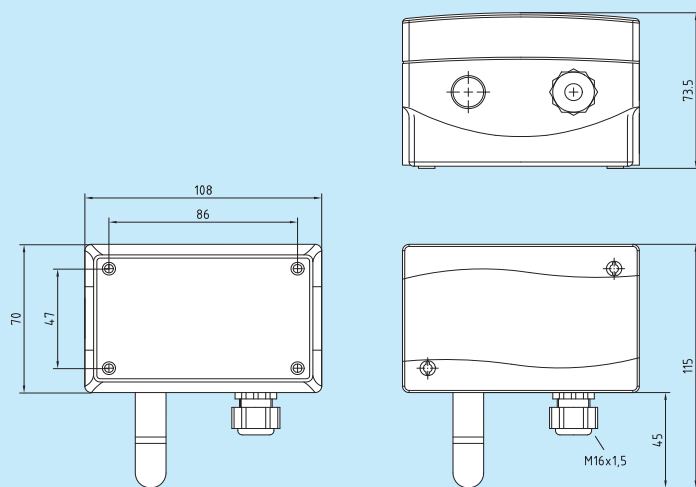


KFF
KFTF

KFF
KFTF
с дисплеем



Габаритный чертеж

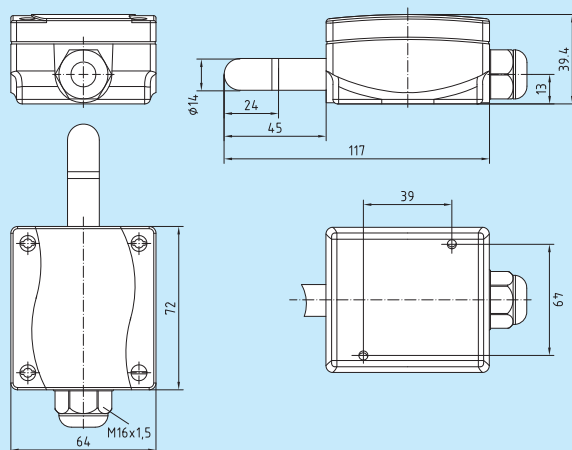


AFF
AFTF



AFF
AFTF
с дисплеем

Габаритный чертеж



AFF-LC
AFTF-LC



AFF-LC
AFTF-LC
с дисплеем

HYGRASGARD® **KFF/KTF** вкл. присоединительный фланец
 HYGRASGARD® **AFF/AFTF**
 HYGRASGARD® **AFF-LC/AFTF-LC**

NEW



Датчик влажности и температуры канальный/для открытой установки, калибруемый, с переключением между несколькими диапазонами и активным/пассивным выходом

S+S REGELTECHNIK

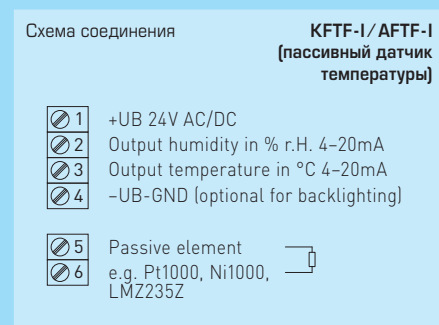
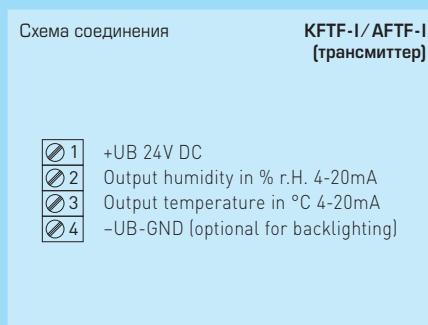
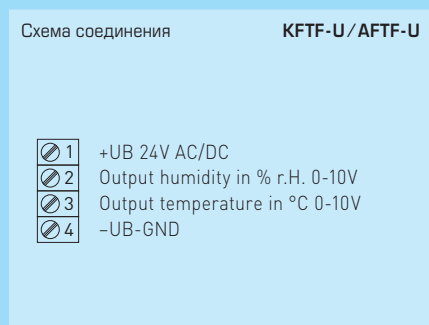
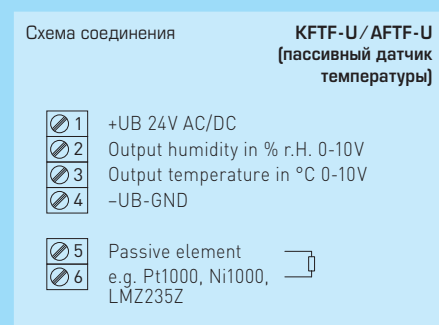
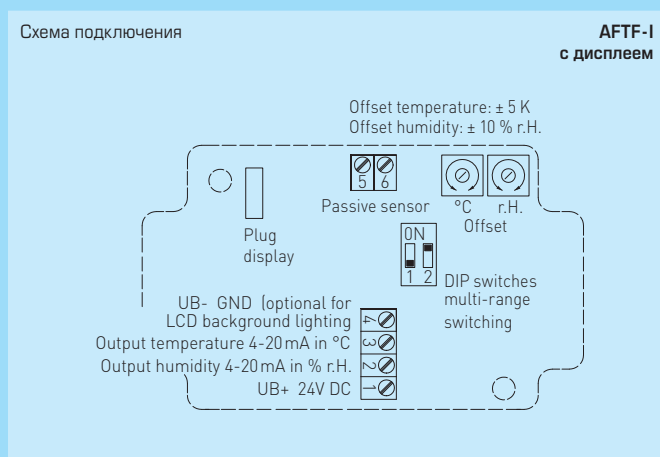
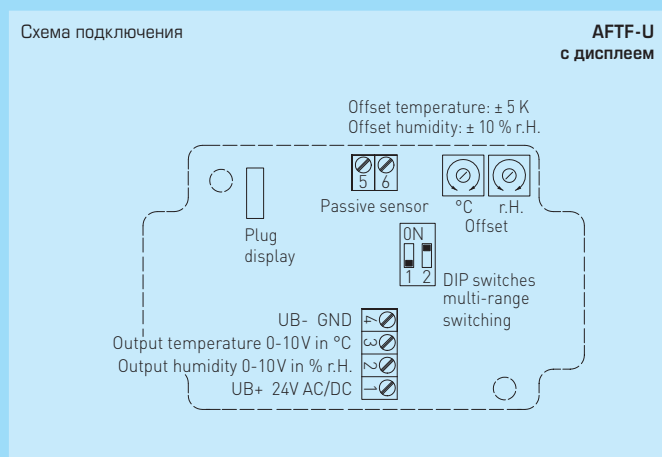
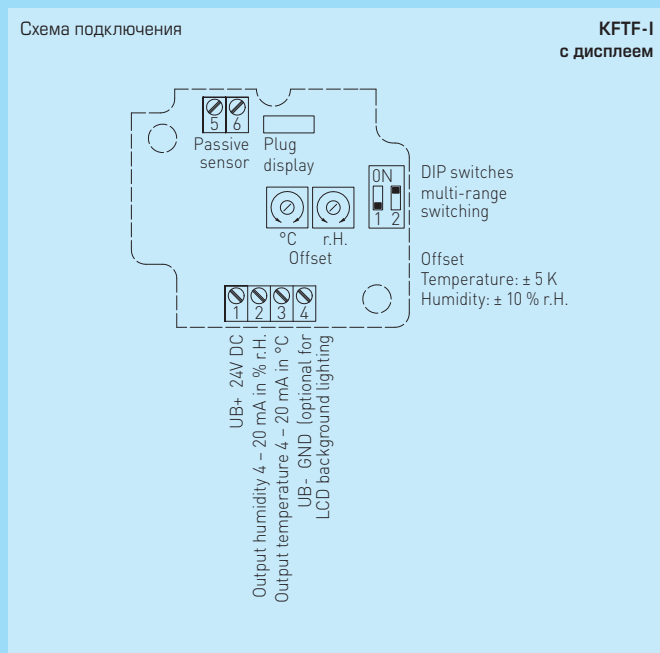
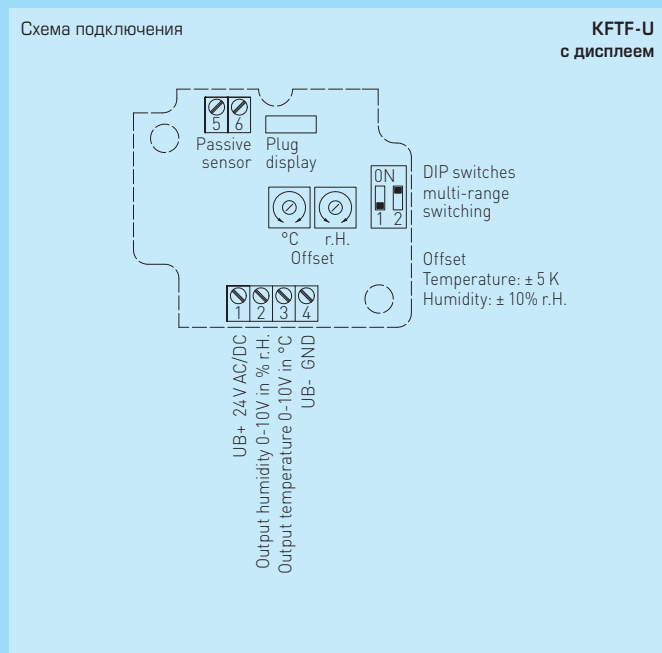




Таблица значений температуры Диап. вл.: -35...+75 °C

°C	U _A , В	I _A , mA
-35	0,0	4,0
-30	0,5	4,7
-25	0,9	5,5
-20	1,4	6,2
-15	1,8	6,9
-10	2,3	7,6
-5	2,7	8,4
0	3,2	9,1
5	3,6	9,8
10	4,1	10,5
15	4,5	11,3
20	5,0	12,0
25	5,5	12,7
30	5,9	13,5
35	6,4	14,2
40	6,8	14,9
45	7,3	15,6
50	7,7	16,4
55	8,2	17,1
60	8,6	17,8
65	9,1	18,5
70	9,5	19,2
75	10,0	20,0

Таблица значений температуры Диап. вл.: 0...+50 °C

°C	U _A , В	I _A , mA
0	0	4,0
5	1	5,6
10	2	7,2
15	3	8,8
20	4	10,4
25	5	12,0
30	6	13,6
35	7	15,2
40	8	16,8
45	9	18,4
50	10	20,0

Таблица значений температуры Диап. вл.: -35...+35 °C

°C	U _A , В	I _A , mA
-35	0,0	4,0
-30	0,7	5,1
-25	1,4	6,3
-20	2,1	7,4
-15	2,9	8,6
-10	3,6	9,7
-5	4,3	10,9
0	5,0	12,0
5	5,7	13,1
10	6,4	14,3
15	7,1	15,4
20	7,9	16,6
25	8,6	17,7
30	9,3	18,9
35	10,0	20,0

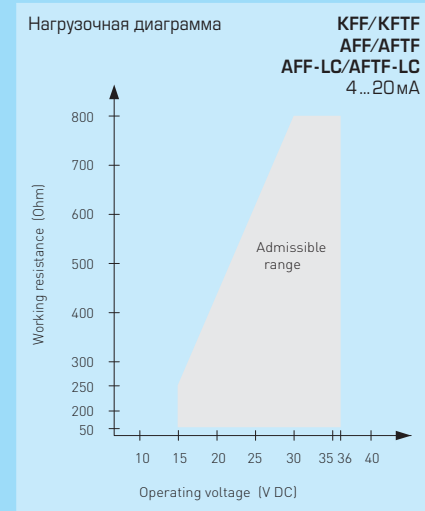
Таблица значений температуры Диап. вл.: 0...+80 °C

°C	U _A , В	I _A , mA
0	0,0	4,0
5	0,6	5,0
10	1,3	6,0
15	1,9	7,0
20	2,5	8,0
25	3,1	9,0
30	3,8	10,0
35	4,4	11,0
40	5,0	12,0
45	5,6	13,0
50	6,3	14,0
55	6,9	15,0
60	7,5	16,0
65	8,1	17,0
70	8,8	18,0
75	9,4	19,0
80	10,0	20,0

Таблица значений влажности Диап. вл.: 0...100% отн.вл.

% отн. вл.	U _A , В	I _A , mA
0	0	4,0
5	0,5	4,8
10	1,0	5,6
15	1,5	6,4
20	2,0	7,2
25	2,5	8,0
30	3,0	8,8
35	3,5	9,6
40	4,0	10,4
45	4,5	11,2
50	5,0	12,0
55	5,5	12,8
60	6,0	13,6
65	6,5	14,4
70	7,0	15,2
75	7,5	16,0
80	8,0	16,8
85	8,5	17,6
90	9,0	18,4
95	9,5	19,2
100	10,0	20,0

Диапазоны изм. температуры (настраиваемые)	DIP 1	DIP 2
-35 ... +75 °C	ON	ON
-35 ... +35 °C	OFF	OFF
0 ... +50 °C	OFF	ON
0 ... +80 °C	ON	OFF



HYGRASGARD® KFF/KFTF вкл. присоединительный фланец
HYGRASGARD® AFF/AFTF
HYGRASGARD® AFF-LC/AFTF-LC

NEW



Датчик влажности и температуры канальный/для открытой установки, калибруемый,
с переключением между несколькими диапазонами и активным/пассивным выходом

S+S REGELTECHNIK

HYGRASGARD® KFF и KFTF, вкл. присоединительный фланец
 выход: влажность (относительная) и температура, активный

Тип/группа товаров 1	Диапазон измерения		Выход	
	отн. влажности	температуры (переключаемый)	отн. влажности	температуры
KFF-I	0...100% отн.вл.	—	4...20мА	—
KFF-U	0...100% отн.вл.	—	0-10В	—
KFTF-I	0...100% отн.вл.	-35...+75 °C -35...+35 °C 0...+50 °C 0...+80 °C	4...20мА	4...20мА
KFTF-U	0...100% отн.вл.	-35...+75 °C -35...+35 °C 0...+50 °C 0...+80 °C	0-10В	0-10В
KFF-/KFTF-xx-Дисплей	Дисплей с подсветкой, двухстрочный			

HYGRASGARD® AFF и AFTF

выход: влажность (относительная) и температура, активный

Тип/группа товаров 1	Диапазон измерения		Выход	
	отн. влажности	температуры (переключаемый)	отн. влажности	температуры
AFF-I	0...100% отн.вл.	—	4...20мА	—
AFF-U	0...100% отн.вл.	—	0-10В	—
AFTF-I	0...100% отн.вл.	-35...+75 °C -35...+35 °C 0...+50 °C 0...+80 °C	4...20мА	4...20мА
AFTF-U	0...100% отн.вл.	-35...+75 °C -35...+35 °C 0...+50 °C 0...+80 °C	0-10В	0-10В
AFF / AFTF-xx-Дисплей	Дисплей с подсветкой, двухстрочный			
Принадлежности:	WS-01 Приспособление для защиты от непогоды и солнечных лучей			

HYGRASGARD® AFF-LC и AFTF-LC

выход: влажность (относительная) и температура, активный

Тип/группа товаров 1	Диапазон измерения		Выход	
	отн. влажности	температуры (переключаемый)	отн. влажности	температуры
AFF-LC-I	0...100% отн.вл.	—	4...20мА	—
AFF-LC-U	0...100% отн.вл.	—	0-10В	—
AFTF-LC-I	0...100% отн.вл.	-35...+75 °C -35...+35 °C 0...+50 °C 0...+80 °C	4...20мА	4...20мА
AFTF-LC-U	0...100% отн.вл.	-35...+75 °C -35...+35 °C 0...+50 °C 0...+80 °C	0-10В	0-10В
AFF-LC / AFTF-LC-xx-Дисплей	Дисплей с подсветкой, двухстрочный			
Принадлежности:	WS-01 Приспособление для защиты от непогоды и солнечных лучей			

Датчик влажности и температуры канальный/для открытой установки,
 калибруемый, с пассивным выходом

HYGRASGARD® **KFTF-U, x**, вкл. соединительный фланец
 выход: влажность [относительная] и температура, пассивный

Тип/группа товаров 1	Диапазон измерения		Выход	
	отн. влажности	температуры (переключаемый)	отн. влажности	температуры
KFTF-U, Pt100	0...100% отн.вл.	-20...+80°C	0-10 В	Pt100
KFTF-U, Pt1000	0...100% отн.вл.	-20...+80°C	0-10 В	Pt1000
KFTF-U, Ni1000	0...100% отн.вл.	-20...+80°C	0-10 В	Ni1000
KFTF-U, Ni1000TK5000	0...100% отн.вл.	-20...+80°C	0-10 В	Ni1000 TK5000, LG-Ni1000
KFTF-U, NTC 1,8 k	0...100% отн.вл.	-20...+80°C	0-10 В	NTC 1,8 k Ом
KFTF-U, NTC 10 k	0...100% отн.вл.	-20...+80°C	0-10 В	NTC 10 k Ом
KFTF-U, NTC 20 k	0...100% отн.вл.	-20...+80°C	0-10 В	NTC 20 k Ом
KFTF-U, LM 235 Z	0...100% отн.вл.	-20...+80°C	0-10 В	LM235Z, 10мВ/К, KP10

HYGRASGARD® **AFTF-U, x**
 выход: влажность [относительная] и температура, пассивный

Тип/группа товаров 1	Диапазон измерения		Выход	
	отн. влажности	температуры (переключаемый)	отн. влажности	температуры
AFTF-U, Pt100	0...100% отн.вл.	-20...+80°C	0-10 В	Pt100
AFTF-U, Pt1000	0...100% отн.вл.	-20...+80°C	0-10 В	Pt1000
AFTF-U, Ni1000	0...100% отн.вл.	-20...+80°C	0-10 В	Ni1000
AFTF-U, Ni1000TK5000	0...100% отн.вл.	-20...+80°C	0-10 В	Ni1000 TK5000, LG-Ni1000
AFTF-U, NTC 1,8 k	0...100% отн.вл.	-20...+80°C	0-10 В	NTC 1,8 k Ом
AFTF-U, NTC 10 k	0...100% отн.вл.	-20...+80°C	0-10 В	NTC 10 k Ом
AFTF-U, NTC 20 k	0...100% отн.вл.	-20...+80°C	0-10 В	NTC 20 k Ом
AFTF-U, LM 235 Z	0...100% отн.вл.	-20...+80°C	0-10 В	LM235Z, 10мВ/К, KP10
Принадлежности:	WS-01 Приспособление для защиты от непогоды и солнечных лучей			