

Датчик влажности и температуры в помещении, для открытой установки, калибруемый, с активным/пассивным выходом, серия Odin I

RFF/RFTF
Odin I

ПРИМЕНЕНИЕ:

для систем отопления, вентиляции и кондиционирования воздуха, точность – 3% относительной влажности

Калибруемый датчик влажности/температуры измеряет относительную влажность и температуру воздуха, а также других неагрессивных газов. Он находит применение в холодильной технике, системах кондиционирования, особо чистых и стерильных помещениях, в жилых и офисных помещениях, отелях, технических помещениях, помещениях для собраний и конференций. Измеряемые величины влажности и температуры преобразуются в нормированный сигнал 0–10 В или 4...20 мА. Относительная влажность (в процентах) является частным от деления парциального давления насыщенного водяного пара на давление насыщенного пара при той же температуре. Измерительные преобразователи предназначены для точного измерения температуры и влажности. В качестве измерительного элемента для регистрации влажности используется емкостной датчик.

ТЕХНИЧЕСКИЕ ДАННЫЕ:

Напряжение питания: 24 В переменного/постоянного тока для варианта U
15...36 В постоянного тока для варианта I, R_L
зависит от нагрузки

Чувствительные элементы: цифровой датчик влажности,
с интегрированным датчиком
температуры, стойкий к конденсату,
с малым гистерезисом,
высокой долговременной стабильностью

ВЛАЖНОСТЬ:

Диапазон измерения влажности: 0...100% относительной влажности
(на выходе соответствует 0–10 В или 4...20 мА)

Рабочий диапазон влажности: 10...90% относительной влажности

Погрешность измерения влажности: ±3% относительной влажности (40...60%); при +20 °С,
иначе ±5% относительной влажности

Выходной сигнал влажности: 0–10 В для варианта U
4...20 мА для варианта I (трансмисмитер, R_L < 500 Ом)

ТЕМПЕРАТУРА:

Диапазон измерения температуры: 0...+50 °С
(на выходе соответствует 0–10 В или 4...20 мА
или сопротивление, Ом)

Рабочий диапазон температур: 0...+50 °С

Погрешность измерения температуры: ±0,8 К (RFF/RFTF-U), ±0,8 К (RFF/RFTF-I)
при 20 °С, нормальные условия

Выходной сигнал температуры: 0–10 В или 4...20 мА или сопротивление, Ом

Температура окружающей среды: при хранении: -25...+50 °С,
при эксплуатации: -5...+55 °С

Эл. подключение: двух-, трех- или четырехпроводное
(см. схему соединения)
0,14–1,5 мм² по винтовым зажимам на плате

Корпус: пластик, акрилонитрил-бутадиенстирол (ABS),
цвет чистый белый (аналогичен RAL9010),
опционально – из высококачественной стали

Размеры: 79 x 81 x 26 мм (Odin I)
95 x 97 x 30 мм (Odin II)
75 x 75 x 25 мм (высококачественная сталь)

Монтаж: настенный или в монтажную коробку Ø55 мм,
низ с четырьмя отверстиями,
для закрепления в вертикально или горизонтально
установленных коробках, с шаблоном отверстия под
открытый ввод кабеля

Долговременная стабильность: ±1% в год

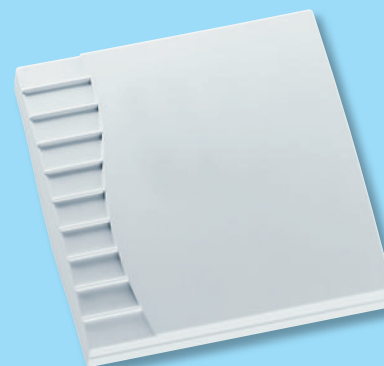
Класс защиты: III (согласно EN 60730)

Степень защиты: IP30 (согласно EN 60529)

Нормы: соответствие CE-нормам,
электромагнитная совместимость
согласно EN 61326 + A1 + A2,
директива 89/336/ЕЕС
«Электромагнитная совместимость»

Опционально: Дисплей, 8-разрядный,
вырез 36 x 14 мм (ширина x высота),
для индикации измеренной температуры
и/или влажности

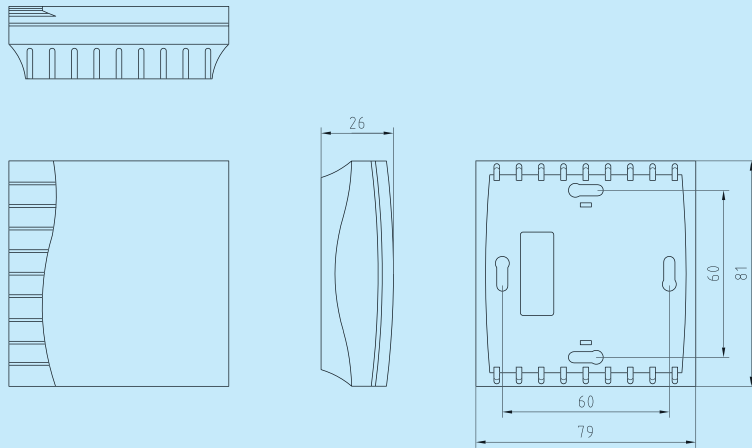
ПРИНАДЛЕЖНОСТИ: см. последнюю главу



Габаритный чертеж

Корпус Odin I
RFF/RFTF

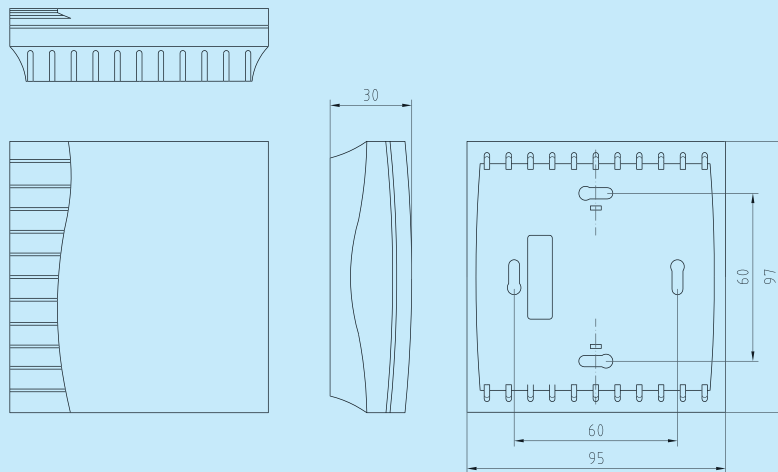
RFF/RFTF
Odin I
с дисплеем



Габаритный чертеж

Корпус Odin II
RFF/RFTF

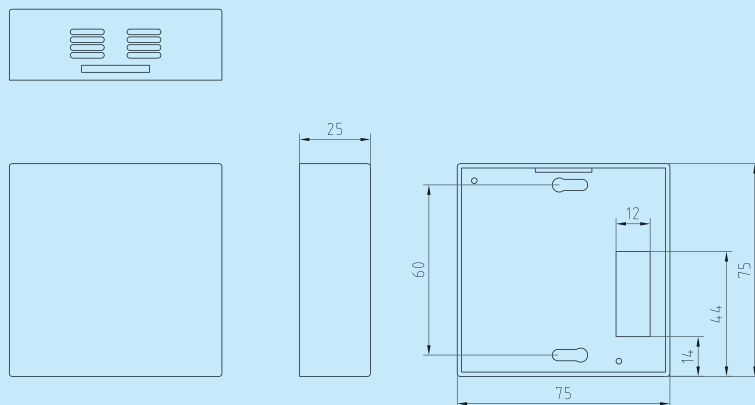
RFF/RFTF
Odin II



Габаритный чертеж

Корпус из высококачественной стали
RFF/RFTF

RFF/RFTF
с корпусом из
высококачественной стали



Датчик влажности и температуры в помещении, для открытой установки, калибруемый, с активным/пассивным выходом, серия Odin I

<p>Схема соединения RFF-U</p> <ul style="list-style-type: none"> 1 UB-GND 2 UB+supply voltage 24V AC / DC 4 Output humidity in r. H. 0-10V 	<p>Схема соединения RFF-I (трансмиситтер)</p> <ul style="list-style-type: none"> 1 Supply voltage 15-36V DC 2 Output humidity in r. H. 4-20mA 	<p>Схема соединения RFTF-U (пассивный датчик температуры)</p> <ul style="list-style-type: none"> 1 UB-GND 2 UB+supply voltage 24V AC / DC 4 Output humidity in r. H. 0-10V 7 Passive element e. g. Ni1000, Pt100, Pt1000, LM235Z 8
<p>Схема соединения RFTF-U с дисплеем RFTF-U с дисплеем</p> <ul style="list-style-type: none"> 1 UB-GND 2 UB+supply voltage 24V DC 4 Output humidity in r. H. 0-10V 6 Output temperature 0-10V 	<p>Схема соединения RFTF-I (трансмиситтер) RFTF-I (трансмиситтер)</p> <ul style="list-style-type: none"> 1 Supply voltage 15-36V DC 2 Output humidity in r. H. 4-20mA Ri < 500 Ohm 3 Output temperature 4-20mA Ri < 500 Ohm 	<p>Схема соединения RFTF-I (пассивный датчик температуры) RFTF-I (пассивный датчик температуры)</p> <ul style="list-style-type: none"> 1 Supply voltage 15-36V DC 2 Output humidity in r. H. 4-20mA Ri < 500 Ohm 7 Passive element 8 Ni 1000, Pt 100, Pt1000, LM235Z
<p>Схема соединения RFTF-I с дисплеем RFTF-I с дисплеем</p> <ul style="list-style-type: none"> 1 UB-GND 2 UB+supply voltage 24V DC 4 Output humidity in r. H. 4-20mA 6 Output temperature 4-20mA 	<p>Схема подключения RFF-x с дисплеем RFF-x</p>	<p>Схема подключения RFTF-x с дисплеем RFTF-x</p>

HYGRASGARD® RFTF-U, x:

Выход: влажность – активный, температура – пассивный

Тип/ группа товаров 1	Диапазон измерения отн. влажности	Диапазон измерения температуры	Выход «отн. влажность»	Выход «температура»
RFTF-U, Pt100	0...100%	0...50 °C	0-10В	Pt100
RFTF-U, Pt1000	0...100%	0...50 °C	0-10В	PT1000
RFTF-U, Ni1000	0...100%	0...50 °C	0-10В	Ni1000
RFTF-U, Ni1000TK5000	0...100%	0...50 °C	0-10В	Ni1000TK5000
RFTF-U, NTC 1,8 k	0...100%	0...50 °C	0-10В	NTC 1,8 кОм
RFTF-U, NTC 10 k	0...100%	0...50 °C	0-10В	NTC 10 кОм
RFTF-U, NTC 20 k	0...100%	0...50 °C	0-10В	NTC 20 кОм
RFTF-U, LM235Z	0...100%	0...50 °C	0-10В	LM235Z, 10мВ/К



Таблица значений влажности Диап. вла. 0...100% отн.вл.

% отн. влажн.	Выходное напряжение В	Выходной ток мА	% отн. влажн.	Выходное напряжение В	Выходной ток мА
0	0	4,0	50	5,0	12,0
5	0,5	4,8	55	5,5	12,8
10	1,0	5,6	60	6,0	13,6
15	1,5	6,4	65	6,5	14,4
20	2,0	7,2	70	7,0	15,2
25	2,5	8,0	75	7,5	16,0
30	3,0	8,8	80	8,0	16,8
35	3,5	9,6	85	8,5	17,6
40	4,0	10,4	90	9,0	18,4
45	4,5	11,2	95	9,5	19,2
Продолжение см. справа...			100	10,0	20,0

Таблица значений температуры Темп. диап.: 0...+50 °C

°C	Выходное напряжение В	Выходной ток мА
0	0	4,0
5	1	5,6
10	2	7,2
15	3	8,8
20	4	10,4
25	5	12,0
30	6	13,6
35	7	15,2
40	8	16,8
45	9	18,4
50	10	20,0

HYGRASGARD® RFF и RFTF:

Выход: температура и влажность, активные

Тип/группа товаров 1	Диапазон измерения отн. влажности	Диапазон измерения температуры	Выход «отн. влажность»	Выход «температура»
RFF-I	0...100%	-	4...20 мА	-
RFF-U	0...100%	-	0-10 В	-
RFTF-I	0...100%	0...50 °C	4...20 мА	4...20 мА
RFTF-U	0...100%	0...50 °C	0-10 В	0-10 В
RFTF- корпус из высококачественной стали				

HYGRASGARD® RFF и RFTF с дисплеем:

Выход: температура и влажность, активные

Тип/группа товаров 1	Диапазон измерения/индикация отн. влажности	Диапазон измерения/индикация температуры	Выход «отн. влажность»	Выход «температура»
RFF-I-Дисплей	0...100%	-	4...20 мА	-
RFF-U-Дисплей	0...100%	-	0-10 В	-
RFTF-I-Дисплей	0...100%	0...50 °C	4...20 мА	4...20 мА
RFTF-U-Дисплей	0...100%	0...50 °C	0-10 В	0-10 В