

HYGRASGARD® KFTF-35 вкл. присоединительный фланец HYGRASGARD® AFTF-35

Датчик влажности и температуры канальный/для открытой установки, защищенный от конденсата, для повышенной влажности, калибруемый, с активным выходом



S+S REGELTECHNIK

Калибруемые датчики влажности серии HYGRASGARD® KFTF-35/AFTF-35 (подогреваемая система измерения влажности) служат для измерения относительной влажности (разработаны специально для зон повышенной влажности) и температуры окружающего воздуха. Они преобразуют измеренные величины в нормированные сигналы 0-10В. Датчики следует применять в воздухе, не содержащем вредные вещества. Благодаря подогреву чувствительного элемента до температуры, на 2К превышающей окружающей температуру, предотвращается образование на его поверхности конденсата, в том числе в условиях повышенной влажности. Датчики пригодны для настенного и канального монтажа.

KFTF-35

ТЕХНИЧЕСКИЕ ДАННЫЕ:

Напряжение питания: 24В переменного/ постоянного тока
 Потребляемый ток: макс. 100 мА в режиме подогрева
 Чувствительные элементы: цифровой датчик влажности,
 с интегрированным датчиком температуры,
 стойкий к конденсату, с малым гистерезисом,
 высокой долговременной стабильностью: ± 1 % /в год
 Защита чувствительного
 элемента: сменный металлический спеченный фильтр

ВЛАЖНОСТЬ:

Диапазон измерения влажности: 0... 100% относительной влажности
 Рабочий диапазон влажности: 10...99% (зонд), 10...95% (корпус) относительной влажности
 Погрешность измерения влажности: ± 2% относительной влажности (40...60%)
 при +20°C, иначе ± 3% относительной влажности
 Выходной сигнал влажности: 0-10В

ТЕМПЕРАТУРА:

Диапазон измерения температуры: 0...+50°C (опционально: -20...+80°C)
 Рабочий диапазон температур: 0...+50°C
 Погрешность измерения
 температуры: ± 0,5К при +20°C
 Выходной сигнал температуры: 0-10В
 Температура окружающей среды: при хранении: -25...+60°C, при эксплуатации: -5...+55°C
 Эл. подключение: трех- или четырехпроводное (см. схему соединения)
 0,14-1,5 мм², по винтовым зажимам на плате

Корпус: пластик, полиамид, 30% усиление стеклянными шариками,
 с быстрозаворачиваемыми винтами,
 цвет чистый белый (аналогичен RAL9010)

Размеры: 108 x 70 x 73,5 мм

Присоединение кабеля: M16, с разгрузкой натяжения

Защитная трубка: из металла, Ø 16 мм,
 KFTF-35: NL = 210 мм
 AFTF-35: NL = 55 мм

Монтаж/подключение: KFTF-35: при помощи фланца (содержится в комплекте поставки)
 из пластика (опционально - оцинкованная сталь)
 AFTF-35: при помощи винтов

Класс защиты: III (согласно EN 60730)

Степень защиты: IP65 (согласно EN 60529)

Нормы: соответствие CE-нормам, электромагнитная совместимость
 согласно EN 61326 + A1 + A2,
 директива 2004/108/EC

Опционально: Дисплей, однострочный, со сменяющейся индикацией,
 вырез 36 x 15 мм (ширина x высота),
 для индикации измеренных температуры и влажности

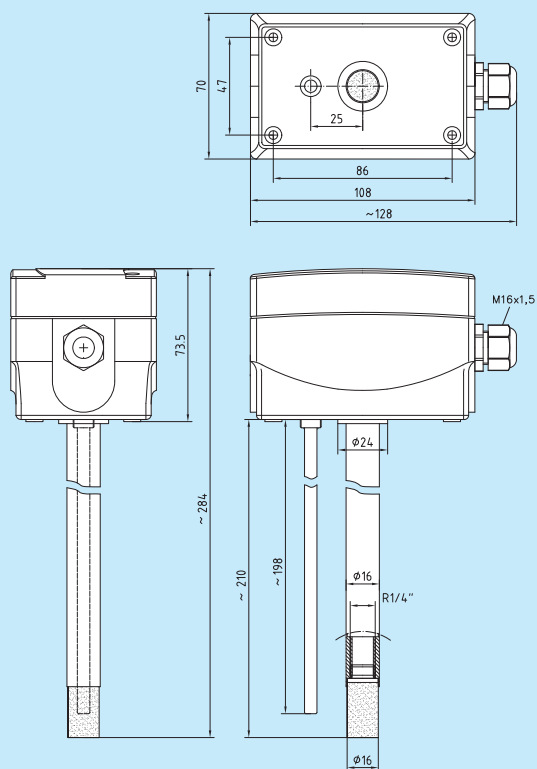


AFTF-35

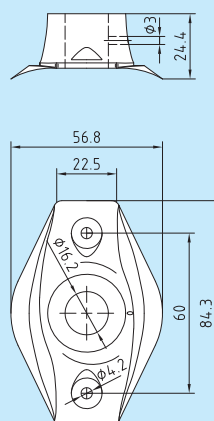
Схема соединения KFTF-35-U/AFTF-35-U

1	GND
2	UB+ supply voltage 24V AC/DC
3	Not used (optional dew point)
4	Rel. humidity r.H. 0-10V
5	Temperature 0-10V
6	GND

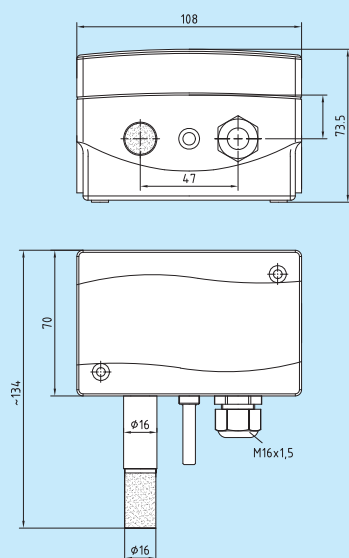
Габаритный чертеж

KFTF-35


Габаритный чертеж

MF-16-K

MF-16-K
 присоединительный
 фланец из пластика


Габаритный чертеж

AFTF-35

AFTF-35
 с дисплеем

HYGRASGARD® KFTF-35, вкл. присоединительный фланец и AFTF-35

Тип/ группа товаров 1	Диапазон измерения		Выход	
	отн. влажности	температуры	отн. влажности	температуры
KFTF-35 U	0 ... 100 % отн.вл.	0 ... + 50 °C	0 -10 В	0 -10В
AFTF-35 U	0 ... 100 % отн.вл.	0 ... + 50 °C	0 -10 В	0 -10В
KFTF-35 U / AFTF-35 U -Дисплей	Дисплей однострочный, с попеременным отображением			
Опционально:	температура точки росы	0 ... + 50 °C		