

Датчик температуры в помещении и преобразователь температуры в помещении измерительный для скрытой установки в плоскую рамку для выключателей

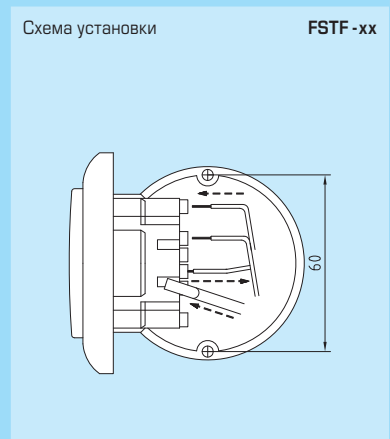
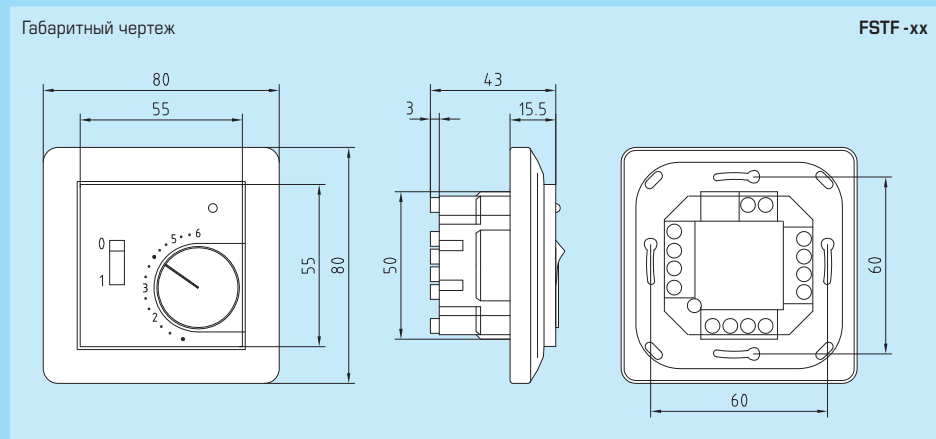
Датчик и измерительный преобразователь температуры в помещении THERMASGARD® FSTF служит для измерения температуры воздуха, установки заданного значения, сигнализации присутствия или в качестве панели управления с кнопками, переключателями, потенциометрами и индикаторами состояния (светодиоды, LED) в жилых, рабочих, офисных и торговых помещениях. Скрытая установка осуществляется в высококачественную плоскую рамку для выключателей, предпочтительно – в изделия фирм Gira, Busch-Jaeger, Berker, Merten, Jung и Siemens. Датчики могут монтироваться отдельно или в комбинации с выключателями освещения, электрическими розетками, а также другими устройствами для скрытой установки.

ТЕХНИЧЕСКИЕ ДАННЫЕ:

Диапазоны измерения:	-30...+60 °C
чувствительный элемент /	
Выход:	см. таблицу, на плате, пассивный, активный или шинный сигнал
Сужение диапазона:	в ручке настройки
Потенциометр:	стандартный – 1 кОм (опционально – другие значения по запросу; например 100 Ом, 5 кОм, 10 кОм или потенциометр 0-10В линейный)
Поворотный переключатель:	макс. 5 положений (0, Авто, I, II, III), 24В, макс. 130 мА
Светодиод:	стандартный зеленый (опционально – красный, желтый или двухцветный, 24В постоянного тока)
Кнопка:	замыкающая, 24В, макс. 35 мА
Монтаж:	в монтажную коробку Ø 55 мм
Электрическое подключение:	при помощи штепсельных зажимов, 0,14 - 1,5 мм ² , только на безопасно малое напряжение, макс. 30В переменного тока, 42В постоянного тока
Допустимая относительная влажность воздуха:	макс. 90%, без конденсата
Класс защиты:	III (согласно EN 60730)
Степень защиты:	IP 20 (согласно EN 60529)
Измерительный преобразователь:	Напряжение питания 24В постоянного тока ТД 2; 0...+50 °C (другие диапазоны измерения см. Приложение; например, ТД 1; -50...+50 °C)
Выход:	0 - 10В

РАМКА ДЛЯ УСТАНОВКИ:

Производитель:	GIRA System 55 или Berker S1 (другие рамки для установки, производители выключателей, цвета и цены – по запросу)
Корпус:	пластик, стандартный цвет – чистый белый, глянцевый (аналогичен RAL9010) (возможен заказ других цветов, цветовые варианты зависят от рамок для выключателей освещения)



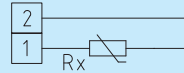
Датчик температуры в помещении и преобразователь температуры в помещении измерительный для скрытой установки в плоскую рамку для выключателей



THERMASGARD® FSTF 1

Исполнение с датчиком

1x Двухпроводное подключение стандартное исполнение



1x Двухпроводное подключение LM235Z (КР10)

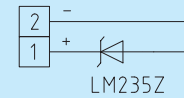
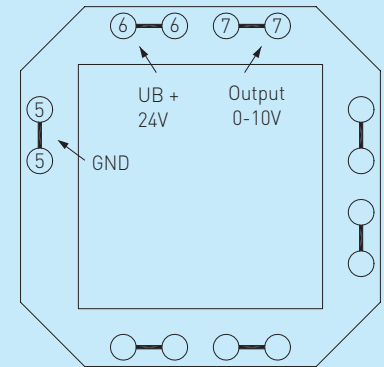


Схема соединения

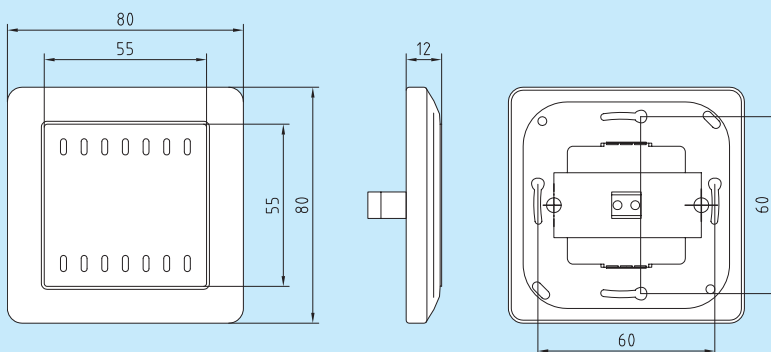
FSTF 1-U



Тип/группа товаров 1	Арт. №	Выход
FSTF 1 Pt100	THERMASGARD-5020-1000-162	Pt100
FSTF 1 Pt1000	THERMASGARD-5020-5000-162	Pt1000
FSTF 1 Ni1000	THERMASGARD-5020-9000-162	Ni1000
FSTF 1 Ni1000 TK5000	THERMASGARD-5021-0000-162	Ni1000 TK5000, LG-Ni1000
FSTF 1 NTC 1,8k Ом	THERMASGARD-5021-2000-162	NTC 1,8k Ом
FSTF 1 NTC 20k Ом	THERMASGARD-5021-6000-162	NTC 20k Ом
FSTF 1 NTC 10k Ом	THERMASGARD-5021-5000-162	NTC 10k Ом
FSTF 1 NTC 10k Pre	THERMASGARD-5021-9000-162	NTC 10k Pre
FSTF 1 KTY 81-210	THERMASGARD-5022-0000-162	KTY 81-210
FSTF 1 LM235Z	THERMASGARD-5022-1000-162	LM235Z (TCR = 10 мВ/К; 2,73 В при 0 °С), КР10
FSTF 1 S-24	THERMASGARD-5125-0000-162	RS 485 (шина S-Bus)
FSTF 1 Pt1000, U	THERMASGARD-5121-0000-162	0-10 В = 0...+50 °С

Габаритный чертеж

FSTF-1

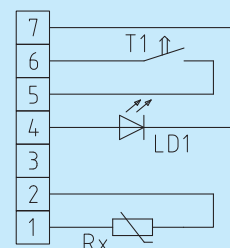


Датчик температуры в помещении и преобразователь температуры в помещении измерительный для скрытой установки в плоскую рамку для выключателей



Схема соединения

FSTFxxLT



THERMASGARD® FSTFxxLT

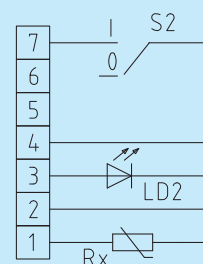
Исполнение с датчиком, светодиодом (зеленым) и кнопкой

Тип/группа товаров 1	Арт. №	Выход
FSTF Pt100, L, T	THERMASGARD-5020-1593-350	Pt100
FSTF Pt1000, L, T	THERMASGARD-5020-5593-350	Pt1000
FSTF Ni1000, L, T	THERMASGARD-5020-9593-350	Ni1000
FSTF Ni1000 TK5000, L, T	THERMASGARD-5021-0593-350	Ni1000 TK5000, LG-Ni1000
FSTF NTC 1,8k Ом, L, T	THERMASGARD-5021-2593-350	NTC 1,8k Ом
FSTF NTC 20k Ом, L, T	THERMASGARD-5021-6593-350	NTC 20k Ом
FSTF NTC 10k Ом, L, T	THERMASGARD-5021-5593-350	NTC 10k Ом
FSTF NTC 10k Pre, L, T	THERMASGARD-5021-9593-350	NTC 10k Pre
FSTF KTY 81-210, L, T	THERMASGARD-5022-0593-350	KTY81-210
FSTF LM235Z, L, T	THERMASGARD-5022-1593-350	LM235Z (TCR = 10 мВ/К; 2,73 В при 0 °С), KP10
FSTF S-24, L, T	THERMASGARD-5125-0593-350	RS 485 (шина S-Bus)



Схема соединения

FSTFxxLD2



THERMASGARD® FSTFxxLD2

Исполнение с датчиком, светодиодом (зеленым) и поворотным переключателем (двухпозиционным)

Тип/группа товаров 1	Арт. №	Выход
FSTF Pt100, L, D2	THERMASGARD-5020-1631-351	Pt100
FSTF Pt1000, L, D2	THERMASGARD-5020-5631-351	Pt1000
FSTF Ni1000, L, D2	THERMASGARD-5020-9631-351	Ni1000
FSTF Ni1000 TK5000, L, D2	THERMASGARD-5021-0631-351	Ni1000 TK5000, LG-Ni1000
FSTF NTC 1,8k Ом, L, D2	THERMASGARD-5021-2631-351	NTC 1,8k Ом
FSTF NTC 20k Ом, L, D2	THERMASGARD-5021-6631-351	NTC 20k Ом
FSTF NTC 10k Ом, L, D2	THERMASGARD-5021-5631-351	NTC 10k Ом
FSTF NTC 10k Pre, L, D2	THERMASGARD-5021-9631-351	NTC 10k Pre
FSTF KTY 81-210, L, D2	THERMASGARD-5022-0631-351	KTY81-210
FSTF LM235Z, L, D2	THERMASGARD-5022-1631-351	LM235Z (TCR = 10 мВ/К; 2,73 В при 0 °С), KP10
FSTF S-24, L, D2	THERMASGARD-5125-0631-351	RS 485 (шина S-Bus)

Датчик температуры в помещении и преобразователь температуры в помещении измерительный для скрытой установки в плоскую рамку для выключателей

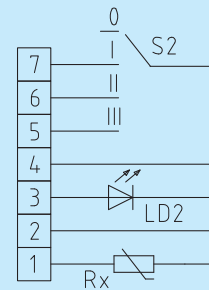


THERMASGARD® FSTF xx LD4

Исполнение с датчиком, светодиодом (зеленым) и поворотным переключателем (четырёхпозиционным)

Схема соединения

FSTFxxLD4



Тип/группа товаров 1	Арт. №	Выход
FSTF Pt100, L, D4	THERMASGARD-5020-1643-352	Pt100
FSTF Pt1000, L, D4	THERMASGARD-5020-5643-352	Pt1000
FSTF Ni1000, L, D4	THERMASGARD-5020-9643-352	Ni1000
FSTF Ni1000 TK5000, L, D4	THERMASGARD-5021-0643-352	Ni1000 TK5000, LG-Ni1000
FSTF NTC 1,8k Ом, L, D4	THERMASGARD-5021-2643-352	NTC 1,8k Ом
FSTF NTC 20k Ом, L, D4	THERMASGARD-5021-6643-352	NTC 20k Ом
FSTF NTC 10k Ом, L, D4	THERMASGARD-5021-5643-352	NTC 10k Ом
FSTF NTC 10k Pre, L, D4	THERMASGARD-5021-9643-352	NTC 10k Pre
FSTF KTY 81-210, L, D4	THERMASGARD-5022-0643-352	KTY 81-210
FSTF LM235Z, L, D4	THERMASGARD-5022-1643-352	LM235Z (TCR = 10 мВ/К; 2,73 В при 0 °С), KP10
FSTF S-24, L, D4	THERMASGARD-5125-0643-352	RS 485 (шина S-Bus)

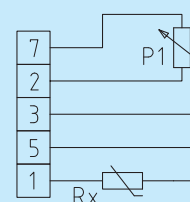


THERMASGARD® FSTF xx P

Исполнение с датчиком и потенциометром

Схема соединения

FSTFxxP



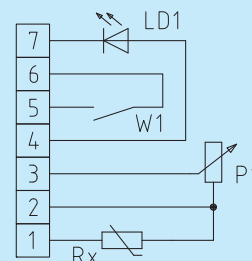
Тип/группа товаров 1	Арт. №	Выход
FSTF Pt100, P	THERMASGARD-5020-1001-162	Pt100
FSTF Pt1000, P	THERMASGARD-5020-5001-162	Pt1000
FSTF Ni1000, P	THERMASGARD-5020-9001-162	Ni1000
FSTF Ni1000 TK5000, P	THERMASGARD-5021-0001-162	Ni1000 TK5000, LG-Ni1000
FSTF NTC 1,8k Ohm, P	THERMASGARD-5021-2001-162	NTC 1,8k Ом
FSTF NTC 20k Ohm, P	THERMASGARD-5021-6001-162	NTC 20k Ом
FSTF NTC 10k Ohm, P	THERMASGARD-5021-5001-162	NTC 10k Ом
FSTF NTC 10k Pre, P	THERMASGARD-5021-9001-162	NTC 10k Pre
FSTF KTY 81-210, P	THERMASGARD-5022-0001-162	KTY81-210
FSTF LM235Z, P	THERMASGARD-5022-1001-162	LM235Z (TCR = 10 мВ/К; 2,73 В при 0 °С), KP10
FSTF S-24, P	THERMASGARD-5125-0001-162	RS 485 (шина S-Bus)
FSTF Pt1000, U, P	THERMASGARD-5020-5004-162	потенциометром 0-10В

Датчик температуры в помещении и преобразователь температуры в помещении измерительный для скрытой установки в плоскую рамку для выключателей



Схема соединения

FSTFxxPLW



**THERMASGARD®
FSTFxxPLW**

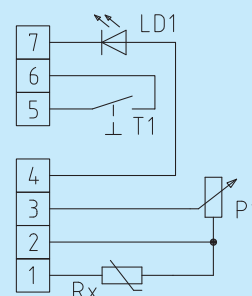
Исполнение с датчиком, потенциометром, светодиодом (зеленым) и кулисным переключателем

Тип/группа товаров 1	Арт. №	Выход
FSTF Pt100, P, L, W	THERMASGARD-5020-1655-353	Pt100
FSTF Pt1000, P, L, W	THERMASGARD-5020-5655-353	Pt1000
FSTF Ni1000, P, L, W	THERMASGARD-5020-9655-353	Ni1000
FSTF Ni1000 TK5000, P, L, W	THERMASGARD-5021-0655-353	Ni1000 TK5000, LG-Ni1000
FSTF NTC 1,8k Ohm, P, L, W	THERMASGARD-5021-2655-353	NTC 1,8k Ом
FSTF NTC 20k Ohm, P, L, W	THERMASGARD-5021-6655-353	NTC 20k Ом
FSTF NTC 10k Ohm, P, L, W	THERMASGARD-5021-5655-353	NTC 10k Ом
FSTF NTC 10k Pre, P, L, W	THERMASGARD-5021-9655-353	NTC 10k Pre
FSTF KTY 81-210, P, L, W	THERMASGARD-5022-0655-353	KTY81-210
FSTF LM235Z, P, L, W	THERMASGARD-5022-1655-353	LM235Z (TCR = 10 мВ/К; 2,73 В при 0 °С), KP10
FSTF S-24, P, L, W	THERMASGARD-5125-0655-353	RS 485 (шина S-Bus)



Схема соединения

FSTFxxPLT



**THERMASGARD®
FSTFxxPLT**

Исполнение с датчиком, потенциометром, светодиодом (зеленым) и кнопкой

Тип/группа товаров 1	Арт. №	Выход
FSTF Pt100, P, L, T	THERMASGARD-5020-1663-350	Pt100
FSTF Pt1000, P, L, T	THERMASGARD-5020-5663-350	Pt1000
FSTF Ni1000, P, L, T	THERMASGARD-5020-9663-350	Ni1000
FSTF Ni1000 TK5000, P, L, T	THERMASGARD-5021-0663-350	Ni1000 TK5000, LG-Ni1000
FSTF NTC 1,8k Ohm, P, L, T	THERMASGARD-5021-2663-350	NTC 1,8k Ом
FSTF NTC 20k Ohm, P, L, T	THERMASGARD-5021-6663-350	NTC 20k Ом
FSTF NTC 10k Ohm, P, L, T	THERMASGARD-5021-5663-350	NTC 10k Ом
FSTF NTC 10k Pre, P, L, T	THERMASGARD-5021-9663-350	NTC 10k Pre
FSTF KTY 81-210, P, L, T	THERMASGARD-5022-0663-350	KTY81-210
FSTF LM235Z, P, L, T	THERMASGARD-5022-1663-350	LM235Z (TCR = 10 мВ/К; 2,73 В при 0 °С), KP10
FSTF S-24, P, L, T	THERMASGARD-5125-0663-350	RS 485 (шина S-Bus)

Датчик температуры в помещении и преобразователь температуры в помещении измерительный для скрытой установки в плоскую рамку для выключателей

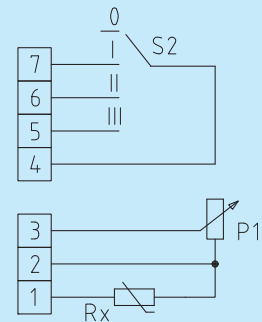


**THERMASGARD®
FSTF xx PD4**

Исполнение с датчиком, потенциометром и поворотным переключателем

Схема соединения

FSTFxxPD4



Тип/группа товаров 1	Арт. №	Выход
FSTF Pt100, P, D4	THERMASGARD-5020-1007-354	Pt100
FSTF Pt1000, P, D4	THERMASGARD-5020-5007-354	Pt1000
FSTF Ni1000, P, D4	THERMASGARD-5020-9007-354	Ni1000
FSTF Ni1000 TK5000, P, D4	THERMASGARD-5021-0007-354	Ni1000 TK5000, LG-Ni1000
FSTF NTC 1,8k Ohm, P, D4	THERMASGARD-5021-2007-354	NTC 1,8k Ом
FSTF NTC 20k Ohm, P, D4	THERMASGARD-5021-6007-354	NTC 20k Ом
FSTF NTC 10k Ohm, P, D4	THERMASGARD-5021-5007-354	NTC 10k Ом
FSTF NTC 10k Pre, P, D4	THERMASGARD-5021-9007-354	NTC 10k Pre
FSTF KTY 81-210, P, D4	THERMASGARD-5022-0007-354	KTY 81-210
FSTF LM235Z, P, D4	THERMASGARD-5022-1007-354	LM235Z (TCR = 10 мВ/К; 2,73 В при 0 °С), KP10
FSTF S-24, P, D4	THERMASGARD-5125-0007-354	RS 485 (шина S-Bus)

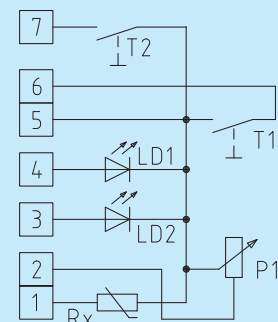


**THERMASGARD®
FSTF xx P 2L 2T**

Исполнение с датчиком, потенциометром, двумя светодиодами (зеленый+красный) и двумя кнопками

Схема соединения

FSTFxxP2L2T



Тип/группа товаров 1	Арт. №	Выход
FSTF Pt100, P, 2L, 2T	THERMASGARD-5020-1672-256	Pt100
FSTF Pt1000, P, 2L, 2T	THERMASGARD-5020-5672-256	Pt1000
FSTF Ni1000, P, 2L, 2T	THERMASGARD-5020-9672-256	Ni1000
FSTF Ni1000 TK5000, P, 2L, 2T	THERMASGARD-5021-0672-256	Ni1000 TK5000, LG-Ni1000
FSTF NTC 1,8k Ohm, P, 2L, 2T	THERMASGARD-5021-2672-256	NTC 1,8k Ом
FSTF NTC 20k Ohm, P, 2L, 2T	THERMASGARD-5021-6672-256	NTC 20k Ом
FSTF NTC 10k Ohm, P, 2L, 2T	THERMASGARD-5021-5672-256	NTC 10k Ом
FSTF NTC 10k Pre, P, 2L, 2T	THERMASGARD-5021-9672-256	NTC 10k Pre
FSTF KTY 81-210, P, 2L, 2T	THERMASGARD-5022-0672-256	KTY 81-210
FSTF LM235Z, P, 2L, 2T	THERMASGARD-5022-1672-256	LM235Z (TCR = 10 мВ/К; 2,73 В при 0 °С), KP10
FSTF S-24, P, 2L, 2T	THERMASGARD-5125-0672-256	RS 485 (шина S-Bus)