

ОСОБЕННОСТИ

- Точность: температура: $\pm 0,3$ °C; влажность: $\pm 2\%$
- Одновременное отображение температуры и влажности
- Порт RS 485 и поддержка Modbus RTU в стандартной комплектации
- Два выхода для измерения температуры и влажности
- Низкий уровень колебаний
- Высокая стабильность и низкая стоимость
- Соответствие стандартам CE



ИНФОРМАЦИЯ О ЗАКАЗЕ

HTS — **D** **D** — **D** **8** — **W** — **24**

КОД	ДИАПАЗОН	КОД	ВЫХОД	КОД	КРЕПЛЕНИЕ	КОД	ПИТАНИЕ
D	0–50,0 °C	D	4–20 мА	W	Настенное	24	DC 24 В
D	0–100% RH	8	RS 485				

ХАРАКТЕРИСТИКИ

Диапазон измерения		Выход	Сопротивление
Температура	0–50,0 °C	4–20 мА (4-провод.)	≤ 500 Ом
Влажность	0–100% RH	4–20 мА (4-провод.)	
		Modbus RTU, RS 485	

- Точность (при 25 °C):** Температура $\leq \pm 0,3$ °C при 25±20 °C; влажность: $\leq \pm 2\%$ RH при 10–90% RH, $\leq \pm 4\%$ RH при 0–10 и 10–90% RH
- Чувствительные элементы:** Температура: RTD Pt100 Ом, DIN43760
Влажность: тонкопленочный конденсатор
- Время отклика:** Температура: ≤ 10 сек (неподвижный воздух)
Влажность: ≤ 4 сек (неподвижный воздух)
- Настройка диапазона:** Цифровая компенсация
- Настройка нуля:** Цифровая компенсация
- Дисплей:** ЖК-дисплей 123x123 пикселей, с подсветкой
- Отображение температуры:** 0,0–50,0 °C
- Отображение влажности:** 0–100% RH
- Группа устройства Modbus:** 1–4
- № устройства Modbus:** 01–64 (настройка с помощью DIP-sw)
- Статус порта связи:** TX/RX

Аналоговый выход (опционально)

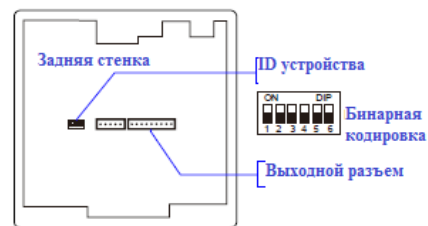
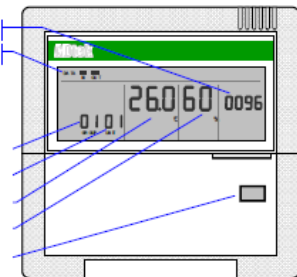
- Разрешение:** 12-битный AD конвертер
- Колебание:** $\leq 0,25\%$ от полной шкалы
- Время отклика:** ≤ 200 мс (10–90% от входного диапазона)
- Выходной диапазон:** DC 4–20 мА, до 500 Ом
- Порт RS 485**
- № устройства:** 1–255, группа (1–4) * № (1–64)
- Скорость передачи данных:** 9600
- Контроль четности:** N, 8, 1
- Мощность:**
- Источник питания:** DC 24 В $\pm 10\%$
- Потребляемая мощность:** ≤ 2 Вт
- Окружающая среда**
- Рабочая температура:** 0–50 °C
- Влажность:** 0–100% относительной влажности, без конденсации
- Коэффициент t:** $\leq 0,008$ RH/°C (при 0%RH)
 $\leq 0,008$ °C (при 28 °C)
- Температура хранения:** -10–70 °C
- Корпус:** IP30
- Электрическая безопасность**
- EMC:** EN61326
- Безопасность:** EN61010
- Общая информация**
- Размеры:** ШxВxГ: 120x119x22 мм
- Кожух:** белый ABS, огнеупорный (UL 94V-0)
- Монтаж:** Настенный со свободным фланцем
- Подключение:** 9-контактный разъем
- Вес:** Около 200 г

ПЕРЕДНЯЯ ПАНЕЛЬ

Скорость передач данных
Статус порта RS485

Группа устройства (1–4)
№ устройства (1–64)

Температура
Влажность
Переключатель подсветки



РАЗМЕРЫ

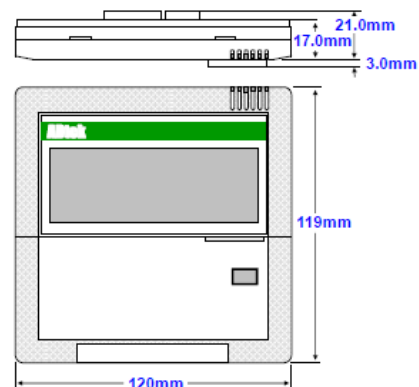


СХЕМА ПОДКЛЮЧЕНИЯ

